
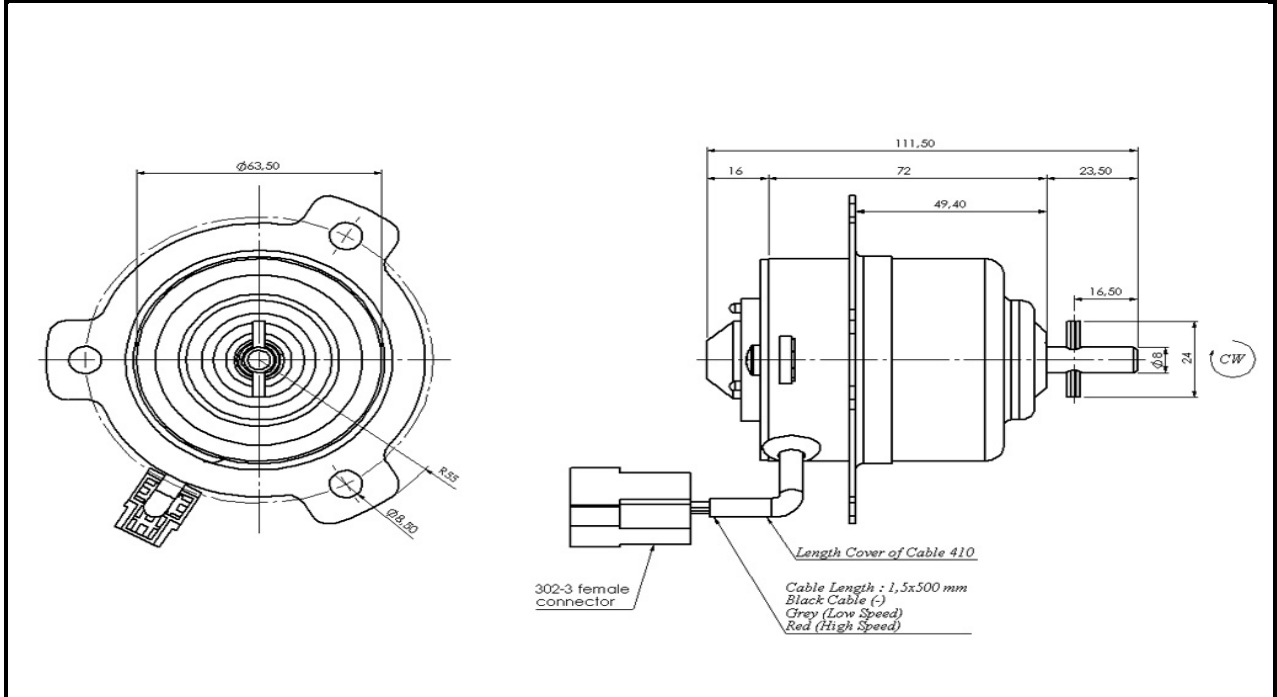


ÜRÜN RESMİ / PRODUCT IMAGE	ÜRÜN DETAYI / PRODUCT DETAILS		
	12 V		
	Kod / Part Number	612 106 03	
	Gerilim / Voltage	12 VDC	
	Kademe / Speed Level	I	II
	Akım / Nominal Current	3,1 A	5 A
	Güç / Power	15 W	45 W
	Devir / Nominal Speed	3400 rpm	3900 rpm
	Tork / Continuous Torque	13 Ncm	
	Kilitleme Torku / Breakaway Torque	55 Ncm	
	Dönüş Yönü / Direction of Rotation	CW	
	Çalışma Sınıfı / Type Of Duty	S1	
	Koruma Der. / Degree Of Protection	IP22	
	Ağırlık / Weight	0,792 kg.	

DRAWING



Akdeniz Caddesi G.49 Sok.No:29
Ferhatpaşa / Samandıra / Kartal / İstanbul
Tel : 90 216 660 10 11 - Fax: 90 216 660 10 44
info@kormas.com