
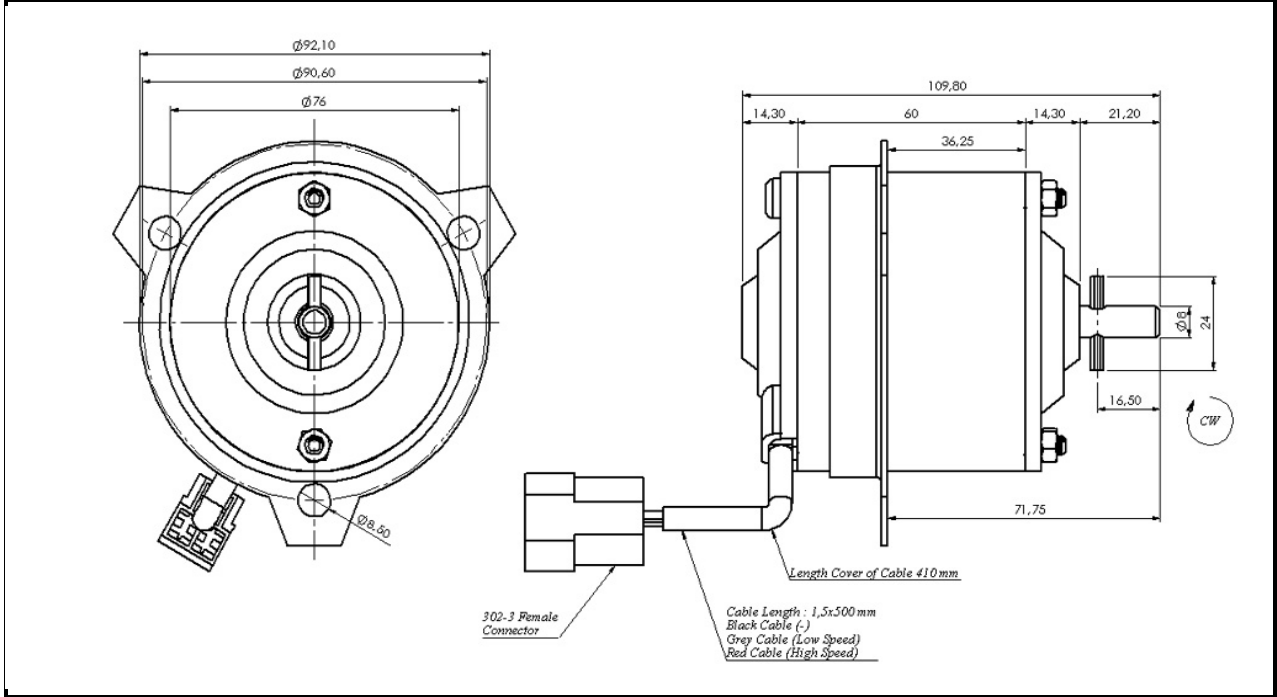


ÜRÜN RESMİ / PRODUCT IMAGE	ÜRÜN DETAYI / PRODUCT DETAILS		
	24 V		
	Kod / Part Number	612 106 04	
	Gerilim / Voltage	24 VDC	
	Kademe / Speed Level	I	II
	Akım / Nominal Current	2,1 A	4 A
	Güç / Power	35 W	75 W
	Devir / Nominal Speed	2800 rpm	3500 rpm
	Tork / Continuous Torque	22 Ncm	
	Kilitleme Torkü / Breakaway Torque	110 Ncm	
	Dönüş Yönü / Direction of Rotation	CW	
	Çalışma Sınıfı / Type Of Duty	S1	
	Koruma Der. / Degree Of Protection	IP44	
Ağırlık / Weight	1,245 kg.		

DRAWING



Akdeniz Caddesi G.49 Sok.No:29
Ferhatpaşa / Samandıra / Kartal / İstanbul
Tel : 90 216 660 10 11 - Fax: 90 216 660 10 44
info@kormas.com