
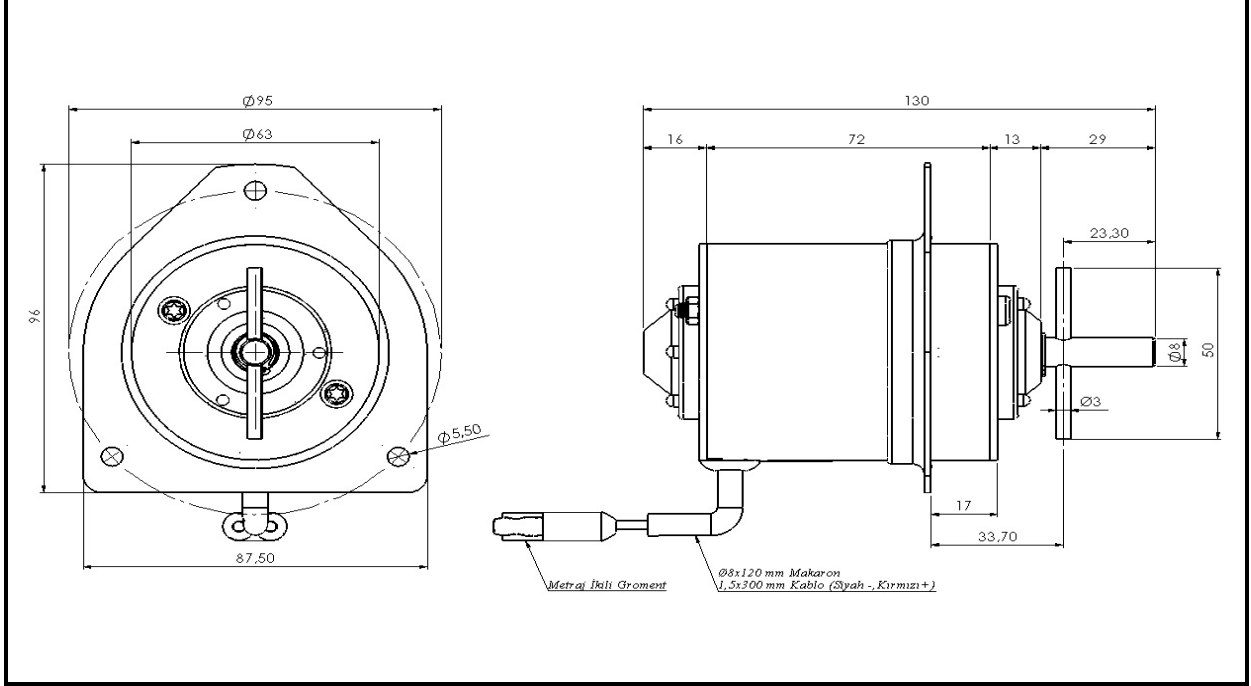


ÜRÜN RESMİ / PRODUCT IMAGE	ÜRÜN DETAYI / PRODUCT DETAILS	
	12 V	
	Kod / Part Number	622 124 01
	Gerilim / Voltage	12 VDC
	Kademe / Speed Level	I
	Akım / Nominal Current	5,5 A
	Güç / Power	40 W
	Devir / Nominal Speed	3100 Rpm
	Tork / Continuous Torque	13 Ncm
	Kilitleme Torku / Breakaway Torque	61 Ncm
	Dönüş Yönü / Direction of Rotation	CW
	Çalışma Sınıfı / Type Of Duty	S1
	Koruma Der. / Degree Of Protection	IP33
	Ağırlık / Weight	0,920 kg

**DRAWING**



Akdeniz Caddesi G.49 Sok.No:29  
Ferhatpaşa / Samandıra / Kartal / İstanbul  
Tel : 90 216 660 10 11 - Fax: 90 216 660 10 44  
[info@kormas.com](mailto:info@kormas.com)