
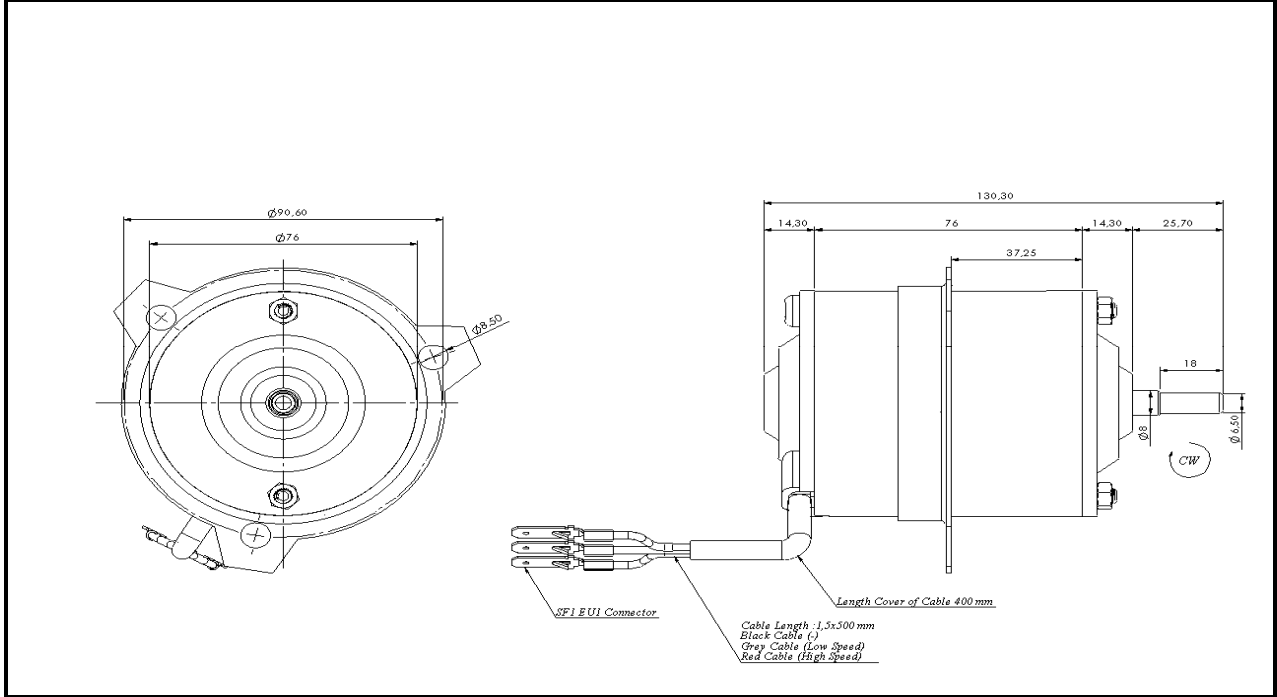


ÜRÜN RESMİ / PRODUCT IMAGE	ÜRÜN DETAYI / PRODUCT DETAILS		
	24 V		
	Kod / Part Number	622 126 09	
	Gerilim / Voltage	24 VDC	
	Kademe / Speed Level	I	II
	Akım / Nominal Current	2,4 A	5,4 A
	Güç / Power	15 W	40 W
	Devir / Nominal Speed	2800 rpm	3500 rpm
	Tork / Continuous Torque	12 Ncm	
	Kilitleme Torku / Breakaway Torque	57 Ncm	
	Dönüş Yönü / Direction of Rotation	CW	
	Çalışma Sınıfı / Type Of Duty	S1	
	Koruma Der. / Degree Of Protection	IP22	
Ağırlık / Weight	0,810 kg.		

**DRAWING**



Akdeniz Caddesi G.49 Sok.No:29  
Ferhatpaşa / Samandıra / Kartal / İstanbul  
Tel : 90 216 660 10 11 - Fax: 90 216 660 10 44  
[info@kormas.com](mailto:info@kormas.com)