
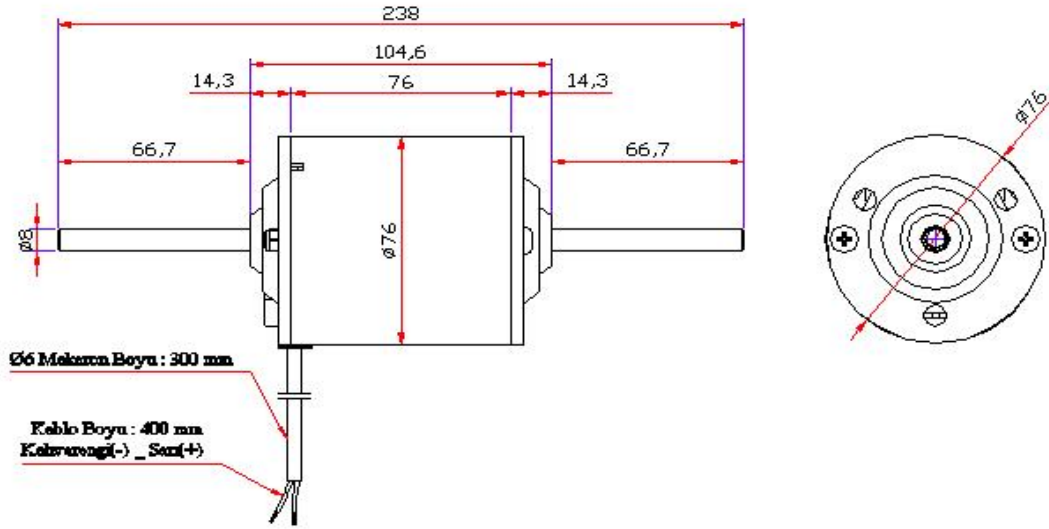


ÜRÜN RESMİ / PRODUCT IMAGE	ÜRÜN DETAYI / PRODUCT DETAILS	
	24 V	
	Kod / Part Number	651 238 10
	Gerilim / Voltage	24 VDC
	Kademe / Speed Level	I
	Akım / Nominal Current	10 A
	Güç / Power	90 W
	Devir / Nominal Speed	3400 Rpm
	Tork / Continuous Torque	38 Ncm
	Kilitleme Torkü / Breakaway Torque	160 Ncm
	Dönüş Yönü / Direction of Rotation	CW
	Çalışma Sınıfı / Type Of Duty	S1
	Koruma Der. / Degree Of Protection	IP12
Ağırlık / Weight	1,270 kg	

DRAWING



Akdeniz Caddesi G.49 Sok.No:29
Ferhatpaşa / Samandıra / Kartal / İstanbul
Tel : 90 216 660 10 11 - Fax: 90 216 660 10 44
info@kormas.com